

MAINTENENCE

- Lacquered brass should be wiped with a soft duster.
- Do not clean with any liquid, chemical or abrasive cleaners.
- All electrical work must be conducted by a qualified electrician.

TECHNICAL

- 1x E12 LED BULB

Mains Dimmable

PENNON FLOOR LIGHT



EN

ATTENTION READ BEFORE PROCEEDING WITH INSTALLATION

- Electrical work must be carried out by a qualified electrician
- Disconnect the power supply at the fuse box before installation
- Installation must comply with current local and national wiring regulations
- Product is for indoor use only and should be installed in a dry environment only.
- Mount a minimum of 1.2m (4ft) above cooking surface.
- If the supply cable is damaged, it shall exclusively be replaced by a qualified person in order to avoid a hazard.
- Use fixings and plugs suitable for substrate.
- Fixings not supplied.

ES

ATENCIÓN LEER ANTES DE PROCEDER A LA INSTALACIÓN

- Los trabajos eléctricos deben ser realizados por un electricista cualificado
- Desconecte la alimentación eléctrica en la caja de fusibles antes de la instalación
- La instalación debe cumplir con la normativa local y nacional vigente en materia de cableado
- El producto es solo para uso en interiores y debe instalarse solo en un ambiente seco.
- Monte un mínimo de 1,2m (4 pies) sobre la superficie de cocción
- Si el cable de alimentación está dañado, deberá ser sustituido exclusivamente por una persona cualificada para evitar riesgos.
- Utilizar fijaciones y tapones adecuados para sustrato.
- Fijaciones no suministradas.

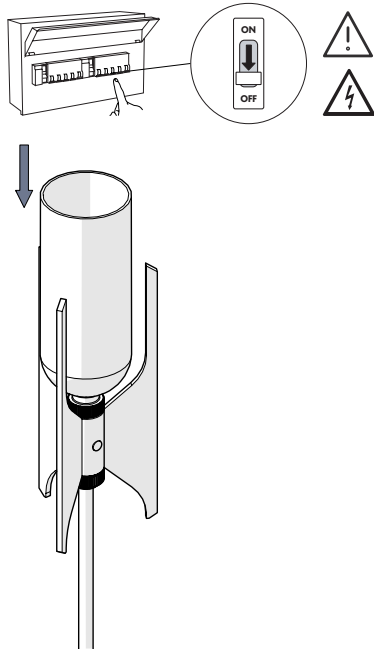
FR

ATTENTION LUE AVANT DE PROCÉDER À L'INSTALLATION

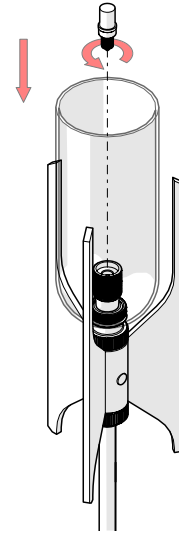
- Les travaux électriques doivent être effectués par un électricien qualifié.
- Débranchez l'alimentation électrique au niveau de la boîte à fusibles avant l'installation.
- L'installation doit être conforme aux réglementations locales et nationales en vigueur en matière de câblage.
- Le produit est destiné à un usage intérieur uniquement et doit être installé dans un environnement sec uniquement.
- Montez un minimum de 1,2 m (4 pi) au-dessus de la surface de cuisson
- Si le câble d'alimentation est endommagé, il doit être remplacé exclusivement par une personne qualifiée afin d'éviter tout risque.
- Utiliser des fixations et des bouchons adaptés au substrat.
- Fixations non fournies.

INSTRUCTIONS

1



2



EN Bulb SPEC

- Supplied with 1x E12 LED 4W Lamps
- Use only LED E12 Lamps
- Never fit bulbs of a higher wattage than those specified on the label, as these may cause overheating and damage the fitting.

ES Bombilla SPEC

- Se suministra con 1 lámparas LED E12 de 4 W.
- Utilice únicamente lámparas LED E12
- Utilice solo lámparas LED E26
- Nunca coloques bombillas de potencia superior a la especificada en la etiqueta, ya que podrían provocar un sobrecalentamiento y dañar el casquillo.

FR Bulbe SPEC

- Fourni avec 1x Lampes E12 LED 4W
- Utilisez uniquement des lampes LED E12
- N'installez jamais d'ampoules d'une puissance supérieure à celles spécifiées sur l'étiquette, car elles pourraient provoquer une surchauffe et endommager le luminaire.

EN

MAINTENANCE

- Always switch off electricity supply before cleaning, and allow 10 minutes to cool before replacing bulb, adjusting or cleaning.
- Lacquered brass should be wiped with a soft duster.
- Do not clean with any liquid, chemical or abrasive cleaners.
- Glass can be cleaned using a suitable glass cleaner.

ES

MANTENIMIENTO

- Desconecte siempre el suministro eléctrico antes de limpiar y deje que se enfríe durante 10 minutos antes de cambiar la bombilla, ajustarla o limpiarla.
- El latón lacado debe limpiarse con un plumero suave.
- No limpie con ningún líquido, producto químico o limpiador abrasivo.
- El cristal puede limpiarse con un limpiador de cristales adecuado.

FR

ENTRETIEN

- Toujours couper l'alimentation électrique avant de nettoyer, et laisser refroidir 10 minutes avant de remplacer l'ampoule, de régler ou de nettoyer.
- Le laiton laqué doit être nettoyé avec un chiffon doux.
- Ne nettoyez pas avec des nettoyeurs liquides, chimiques ou abrasifs.
- Le verre peut être nettoyé à l'aide d'un nettoyeur pour verre adapté.